



MARISEAL* • *SYSTEM[®]

ПОЛИУРЕТАНОВАЯ СИСТЕМА
ГИДРОИЗОЛЯЦИИ, НАНОСИМАЯ В ЖИДКОМ
ВИДЕ

Maris Polymers[®]
POLYURETHANE SYSTEMS

Плоская крыша постоянно подвергается разрушающему воздействию влажности, ультрафиолетового излучения и погодных условий, агрессивному воздействию кислотных дождей, механическому износу и непрерывным динамическим перегрузкам под влиянием изменения температуры. В результате большинство плоских крыш протекают и требуют ремонта.

Профессиональным и долговечным решением проблемы гидроизоляции является

MARISEAL-SYSTEM

MARISEAL-SYSTEM

– группа покрытий на основе полиуретановых смол, которые при использовании их в сочетании образуют на поверхности плоской крыши бесшовную мембрану, обеспечивающую надежную и долговечную защиту конструкции здания даже в самых сложных условиях.



Maris Polymers®
POLYURETHANE SYSTEMS

РЕАЛИЗУЕТСЯ
В 45 СТРАНАХ

Оригинальный
продукт!

Профессионалы в сфере гидроизоляции более чем в 45 странах используют **MARISEAL-SYSTEM** для создания гидроизоляции, отвечающей самым жестким требованиям. Причины:

- Простота нанесения.
- При нанесении образует бесшовную мембрану без стыков, предотвращающую протекание.
- Устойчивость к воздействию воды.
- Заделка трещин до 2 мм даже при -10 °С.
- Сохранение механических свойств в диапазоне температур от -50 °С до +90 °С.
- Обеспечивает паропроницаемость.
- Обеспечивает полную адгезию к поверхности.
- Отражает солнечные лучи, обеспечивая дополнительную теплоизоляцию.
- Обладает антикорневыми свойствами.
- Поверхность с гидроизоляцией может использоваться для интенсивного перемещения по ней людей в зависимости от верхнего слоя покрытия MARISEAL SYSTEM.
- Устойчива к воздействию моющих средств, масел и бытовых химикатов.
- При механическом повреждении мембраны легко восстанавливается на месте.
- Низкая стоимость.



Применение

MARISEAL-SYSTEM

может

использоваться для:

- Крыш, балконов и террас
- Влажных помещений
- Резервуаров для воды
- Цветников и клумб
- Общественных тротуаров
- Фундаментов и т. д.



etc.

MARISEAL SYSTEM включает продукты, перечисленные ниже:

MARISEAL PRIMERS

MARISEAL 710  

MARISEAL 710 – это быстрозатвердевающая однокомпонентная полиуретановая грунтовка, применяемая для подготовки таких впитывающих поверхностей, как бетон, цементная стяжка, известково-цементный раствор, дерево и т. д.

MARISEAL AQUA PRIMER   

SEALQUA PRIMER – это двухкомпонентная эпоксидная грунтовка на водной основе, используемая для подготовки большинства поверхностей строительных конструкций, включая впитывающие и невпитывающие поверхности, такие как рубероид, керамическая плитка, влажный бетон и т. д.

MARISEAL WATERPROOFING COATINGS

MARISEAL 250  

MARISEAL 250 – это однокомпонентное, постоянно эластичное полиуретановое покрытие премиум-класса, наносимое в жидком виде; при затвердевании оно образует бесшовную высокоэластичную гидроизоляционную мембрану. Используется для гидроизоляции таких участков, как крыши, балконы, террасы и т. д.

MARISEAL DETAIL   

MARISEAL DETAIL – это однокомпонентное, постоянно эластичное полиуретановое покрытие, наносимое в жидком виде и усиленное волокнами. Оно используется для гидроизоляции таких элементов крыши, как вытяжные трубы, плафоны и т. д.

MARISEAL 270  

MARISEAL 270 – это однокомпонентное, постоянно эластичное полиуретановое покрытие, наносимое в жидком виде, которое при затвердевании образует бесшовную эластичную гидроизоляционную мембрану. Используется во влажных помещениях, на фундаментах, балконах (под плиткой) и т. д.

MARISEAL 300   

MARISEAL 300 – это двухкомпонентное, не содержащее растворителей, постоянно эластичное полиуретановое покрытие, наносимое в жидком виде, которое при затвердевании образует бесшовную эластичную гидроизоляционную мембрану. Применяется в резервуарах для питьевой воды, каналах для воды, отстойниках сточных вод и т. д.



ВЕРХНИЕ ПОКРЫТИЯ

MARISEAL 400  

MARISEAL 400 – это пигментированное невыцветающее однокомпонентное покрытие на основе алифатического полиуретана, устойчивое к воздействию ультрафиолетового излучения, применяемое в качестве верхнего слоя для поверхностей гидроизоляционных полиуретановых покрытий. Применяется для крыш и террас, на которых ожидается перемещение пешеходов средней интенсивности.

MARISEAL 420  

MARISEAL 420 – это пигментированное невыцветающее, постоянно жестко-эластичное однокомпонентное покрытие на основе алифатического полиуретана, устойчивое к воздействию ультрафиолетового излучения, применяемое в качестве верхнего слоя для поверхностей гидроизоляционных полиуретановых покрытий. Применяется для общественных тротуаров и участков, на которых ожидается интенсивное перемещение пешеходов.

MARITRANS  

MARITRANS – это прозрачное, постоянно жестко-эластичное однокомпонентное покрытие на основе алифатического полиуретана, применяемое в качестве герметика поверх декоративных полиуретановых гидроизоляционных покрытий. Применяется для балконов и террас, на которых ожидается перемещение пешеходов средней интенсивности. MARITRANS может также применяться в качестве прозрачного покрытия для гидроизоляции поверхности керамической плитки.



MARISEAL SYSTEM – ДОПОЛНИТЕЛЬНЫЕ ПРОДУКТЫ

MARISEAL FABRIC

Полиэфир; нетканый усиливающий геотекстиль. Используется для укрепления элементов крыши или всей поверхности.

MARISEAL KATALYSATOR 

Ускоритель отверждения для использования вместе с продуктами MARISEAL 250 и MARISEAL 270.

MARIFLEX PU30 

Низкомодульный полиуретановый герметик, применяемый для герметизации стыков и трещин.

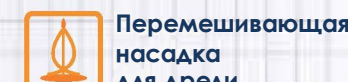
Инструменты для нанесения



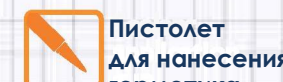
Валик



Кисть



Перемешивающая насадка для дрели



Пистолет для нанесения герметика

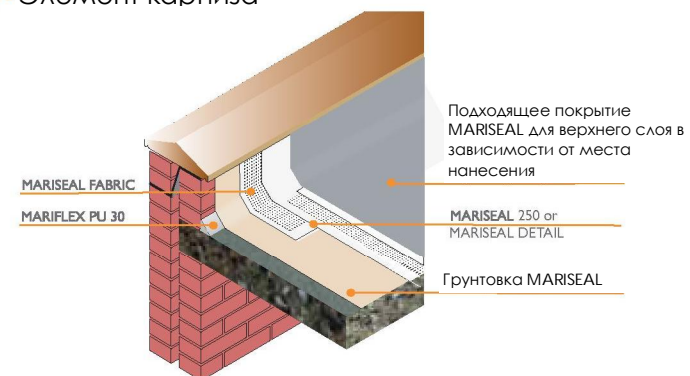
Никаких проблем с деталями и элементами конструкций

Все гидроизоляционные покрытия MARISEAL SYSTEM, затвердевая, образуют бесшовные мембраны, сохраняющие эластичность и обеспечивающие долговечную гидроизоляцию даже самых сложных и проблематичных элементов конструкций.

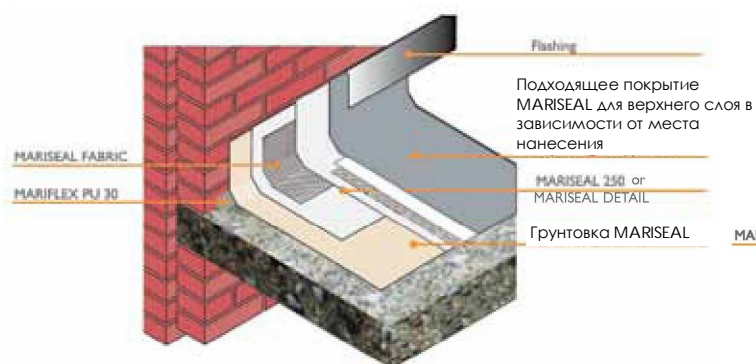
В то время как другие гидроизоляционные мембраны и системы не справляются на таких сложных участках элементов конструкций, MARISEAL SYSTEM доказала свою эффективность даже в самых сложных климатических условиях.

MARISEAL SYSTEM создает бесшовную мембрану с полной адгезией к поверхности и не требует дополнительной механической фиксации или дополнительных накладок.

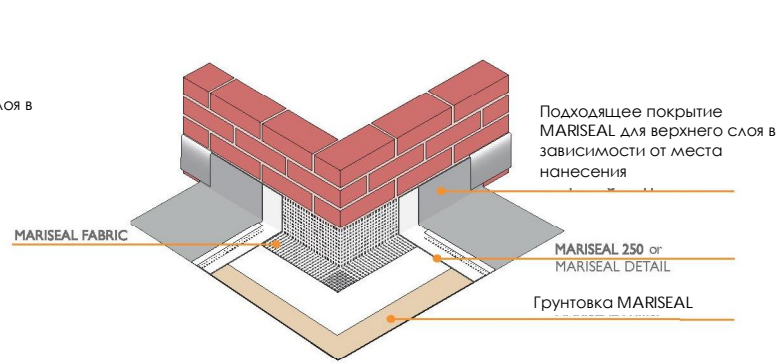
Элемент карниза



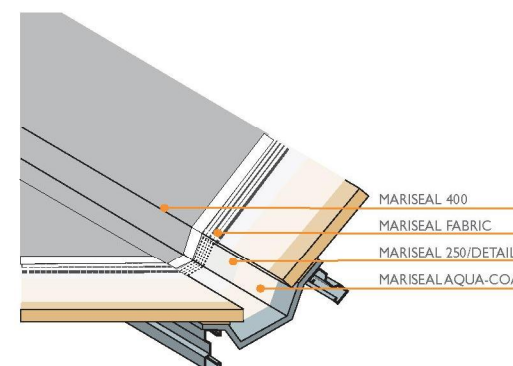
Элемент опоры



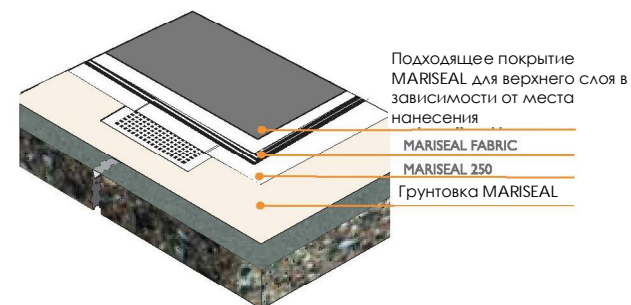
Элемент внешней угловой опоры



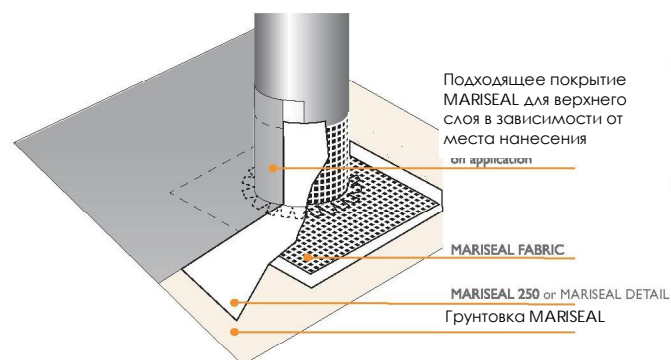
Элемент водосточного желоба



Элемент с трещиной



Элемент трубы



Гидроизоляция крыш, балконов и террас

MARISEAL-250

Покрытие **MARISEAL-250** – это основа функционирования MARISEAL SYSTEM, так как оно является главной эластичной и гидроизоляционной мембраной системы.

MARISEAL-250 – это однокомпонентное полиуретановое покрытие холодного нанесения и холодной сушки, наносимое в жидком виде, которое при затвердевании образует бесшовную высокоустойчивую эластичную гидроизоляционную мембрану.

MARISEAL-250 используется для большинства гидроизоляционных работ на таких участках, как:

- ✦ КРЫШИ
- ✦ БАЛКОНЫ
- ✦ ТЕРРАСЫ
- ✦ ВЛАЖНЫЕ ПОМЕЩЕНИЯ
- ✦ ОБЩЕСТВЕННЫЕ ТРОТУАРЫ
- ✦ ЦВЕТНИКИ И КЛУМБЫ
- ✦ ЗАЩИТА ПОЛИУРЕТАНОВОЙ ПЕНЫ



Покрытие **MARISEAL-250** прошло испытания в государственном институте по испытаниям строительных материалов MPA-Braunschweig (Брауншвейг, Германия) в соответствии с директивой Европейского союза о наносимой в жидком виде гидроизоляции крыш ETAG 005 и было признано соответствующим требованиям.

Покрытие **MARISEAL-250** испытывалось во французском институте по испытаниям строительных материалов BUREAU-VERITAS в соответствии со стандартами Франции и было признано соответствующим требованиям.

Покрытие **MARISEAL-250** было сертифицировано государственным институтом технологий строительства DIBt-Berlin (Берлин, Германия) и получило Европейский технический сертификат (ETA) со знаком соответствия европейским стандартам (CE) и сертификатом.



РАСПРЕДЕЛЕНИЕ КАТЕГОРИЙ ПРИМЕНЕНИЯ В СООТВЕТСТВИИ С ETAG 005:

Срок службы:	W2	минимум 10 лет
Климатическая зона:	M и S	Северная и Южная Европа
Прилагаемые нагрузки:	от P1 до P3	Вплоть до интенсивного перемещения людей
Уклон крыши:	от S1 до S4	Уклон крыши от <5° до >30°
Минимальная температура поверхности:	TL3	-20 °C
Максимальная температура поверхности:	TH9	90 °C
Реакция на воздействие огня:	Класс E	EN 13501, DIN 4102-1 и -7
Устойчивость к ветровой нагрузке:	> 50 кПа	Устойчиво ко всем ветровым нагрузкам



Покрытие **MARISEAL-250** прошло дополнительные испытания и сертификацию в соответствии с перечисленными ниже стандартами:

DIN 1928, согласно которому оно относится к гидроизоляционным покрытиям.

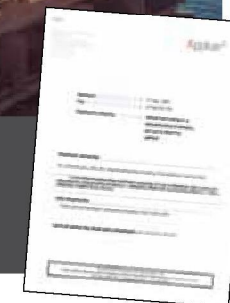
DIN 4102, часть 1, согласно которому оно относится к строительным материалам с классом пожароопасности B2.

DIN 4102, часть 7, согласно которому оно относится к покрытиям поверхности, устойчивым к разлетающимся искрам и тепловому излучению.

Покрытие **MARISEAL-250** также прошло испытания и сертификацию во многих странах по всему миру в соответствии с местными и национальными стандартами и нормами.



Устойчивость к корням растений для выполнения гидроизоляции на озелененных крышах



Покрытие **MARISEAL-250** прошло испытания в соответствии со стандартом EN 53420, согласно которому оно относится к антикорневым покрытиям, подходящим для применения на озелененных крышах, в клумбах, цветниках и вазонах.

Гидроизоляция влажных помещений и фундаментов

MARISEAL-270®

MARISEAL-270 – это эластичное и гидроизоляционное покрытие системы для скрытых участков, расположенных ниже уровня земли.

MARISEAL-270 – это однокомпонентное полиуретановое покрытие холодного нанесения и холодной сушки, наносимое в жидком виде, которое при затвердевании образует бесшовную устойчивую эластичную гидроизоляционную мембрану.

MARISEAL-270 используется для гидроизоляционных работ на таких участках, как:

- ✦ **ВЛАЖНЫЕ ПОМЕЩЕНИЯ (под плиткой)**
- ✦ **ФУНДАМЕНТЫ**
- ✦ **ПОДПОРНЫЕ СТЕНЫ и т. д.**

Покрытие **MARISEAL-270** было специально разработано в соответствии с экономическими требованиями современной строительной отрасли и обеспечивает высочайшее качество продукции в сочетании с очень привлекательными ценами.



Гидроизоляция деталей

MARISEAL-DETAIL®

MARISEAL-DETAIL – это тиксотропное, постоянно эластичное, армированное волокном однокомпонентное полиуретановое покрытие, применяемое для выполнения долговечной гидроизоляции сложных элементов конструкции крыши и соединений.

MARISEAL-DETAIL в основном применяется для гидроизоляции таких элементов конструкции, как:

- ✦ **ТРУБЫ**
- ✦ **ОТДЕЛОЧНЫЕ НАКЛАДКИ И ПРЯМОУГОЛЬНЫЕ ПРОФИЛИ**
- ✦ **СВЕТОВЫЕ ЛЮКИ**
- ✦ **ДЫМОХОДЫ**
- ✦ **ФОТОЭЛЕКТРИЧЕСКИЕ СИСТЕМЫ**
- ✦ **СОЕДИНИТЕЛЬНЫЕ ЭЛЕМЕНТЫ СТЕН И ПОЛОВ**
- ✦ **ЖЕЛОБА и т. д.**



Благодаря применению **MARISEAL-DETAIL** все сложные элементы конструкции крыши и соединения обеспечиваются гидроизоляцией быстро и надежно. Компания MARIS POLYMERS, имея более 60 лет опыта, разработала **MARISEAL-DETAIL** в соответствии с современными строительными требованиями.



Гидроизоляция резервуаров для питьевой воды

MARISEAL-300®

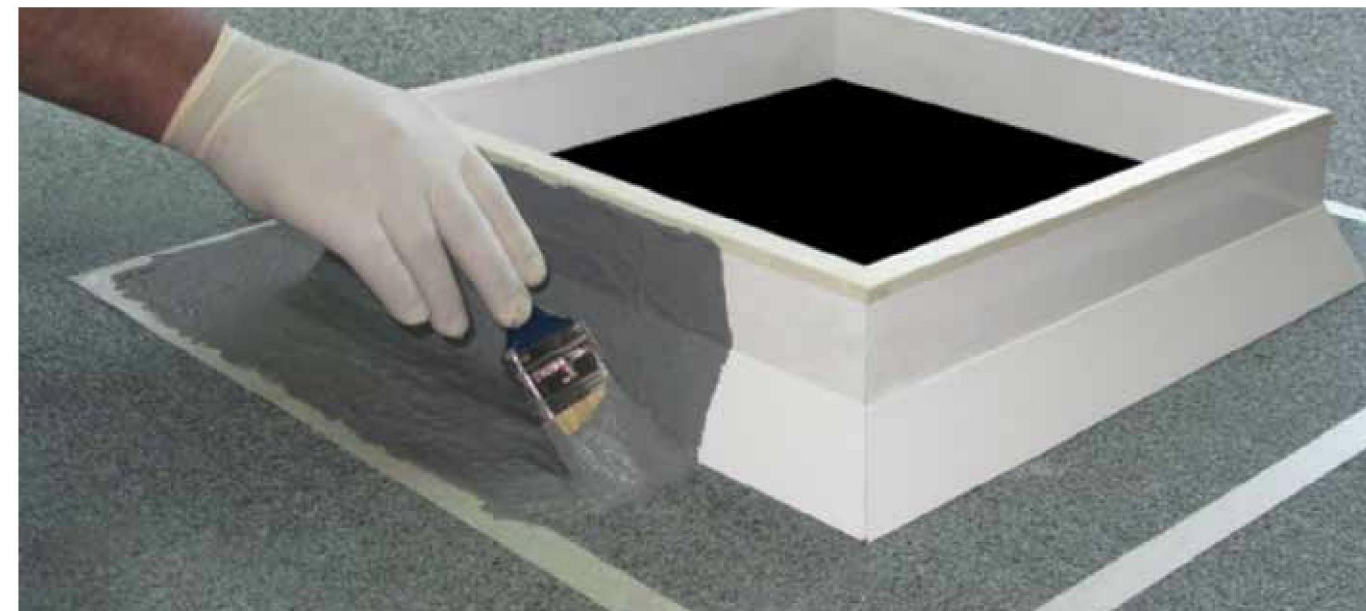
MARISEAL-300 – это эластичное гидроизоляционное покрытие для системы резервуаров с питьевой водой, каналов для воды и отстойников сточных вод.

MARISEAL-300 – это двухкомпонентное полиуретановое покрытие, не имеющее запаха, не содержащее растворителей, которое при отверждении образует бесшовную сохраняющую эластичность гидроизоляционную мембрану.

MARISEAL-300 используется для гидроизоляционных работ на таких участках, как:

- ✦ **РЕЗЕРВУАРЫ ДЛЯ ВОДЫ**
- ✦ **КАНАЛЫ ДЛЯ ВОДЫ**
- ✦ **ОТСТОЙНИКИ СТОЧНЫХ ВОД и т. д.**

Покрытие **MARISEAL-300** прошло сертификацию в отношении прямого и постоянного соприкосновения с питьевой водой.



Верхние покрытия для крыш, балконов и террас

MARISEAL 400

Для обеспечения идеальной гидроизоляции и оптимального внешнего вида верхний слой **MARISEAL 400** наносится на основную гидроизоляционную мембрану MARISEAL для создания декоративного покрытия с устойчивым цветом.

MARISEAL 400 – это эластичное, пигментированное покрытие на основе алифатического полиуретана для верхнего слоя, наносимое на основную гидроизоляционную мембрану. Покрытие создает глянцевую декоративную поверхность, которая легко очищается.

Покрытие **MARISEAL 400** не выцветает, устойчиво к воздействию ультрафиолетового излучения и погодных условий.

Оно было испытано и сертифицировано государственным институтом по испытаниям строительных материалов MPA-Braunschweig (Брауншвейг, Германия) как нежелтеющее, невыцветающее и неменяющееся покрытие.



Верхние покрытия для общественных пешеходных зон

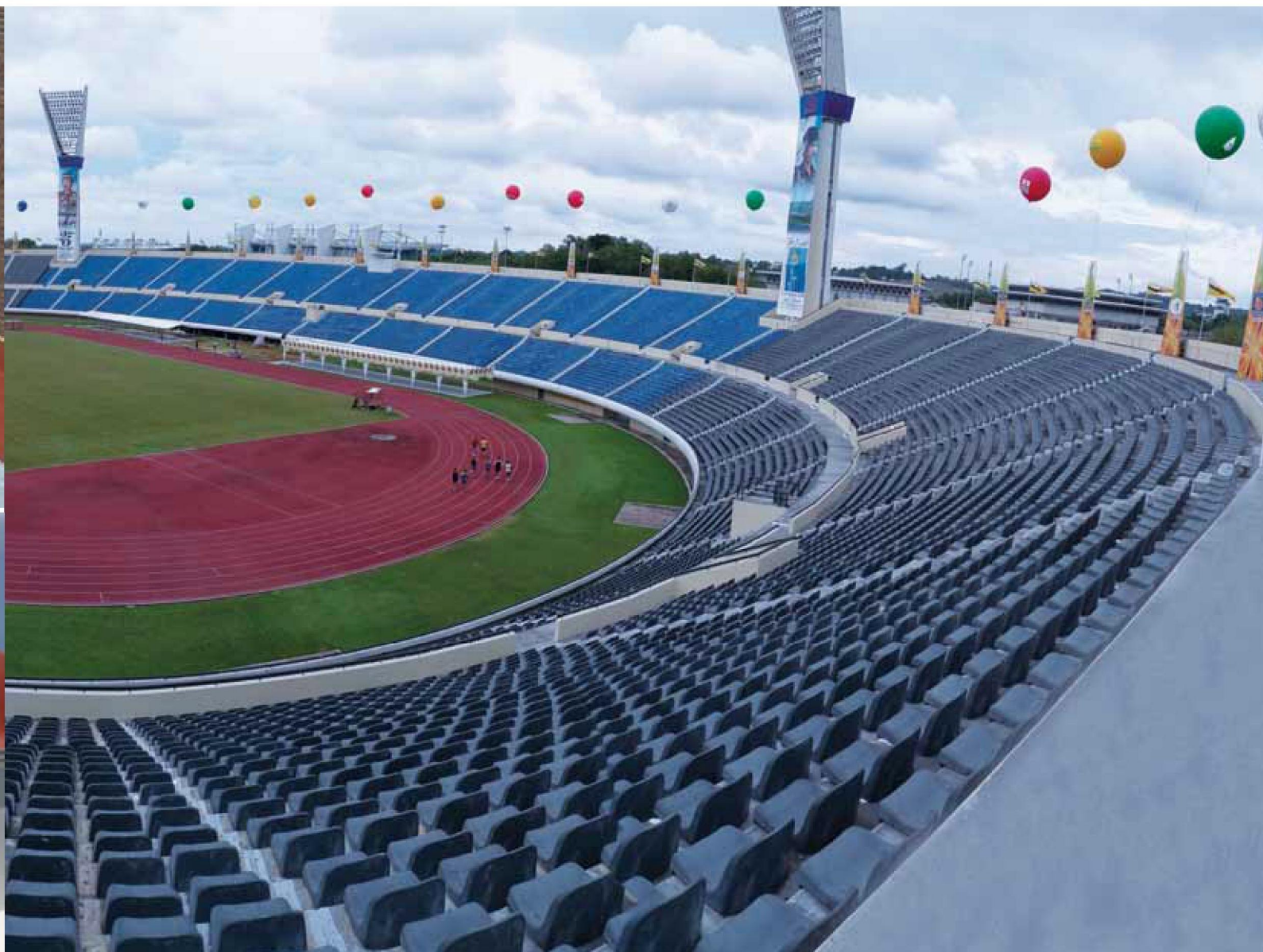
MARISEAL 420

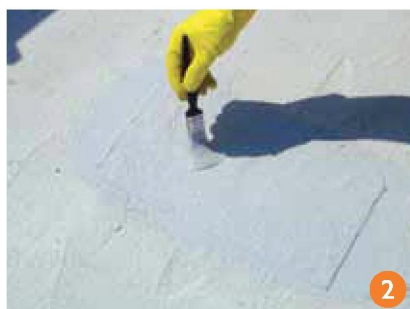
Покрытие MARISEAL SYSTEM может быть нанесено на поверхности, которые требуют устойчивого к износу и истиранию покрытия, способного выдерживать интенсивное перемещение по ним людей, такие как общественные пешеходные тротуары, стадионы и т. д.

Это достигается применением **MARISEAL 420** – главной гидроизоляционной мембраны системы MARISEAL.

MARISEAL 420 – это жесткоэластичное пигментированное покрытие на основе алифатического полиуретана, сохраняющее цвет, которое наносится поверх основной гидроизоляционной мембраны, создавая водоотталкивающее покрытие, способное выдерживать интенсивное перемещение по нему людей и неинтенсивное движение транспорта.

При использовании **MARISEAL 420** образуется устойчивая к абразивному воздействию глянцевая поверхность, которая легко очищается; кроме того, эта поверхность сохраняет цвет, остается устойчивой к воздействию ультрафиолетового излучения и не мелится.





Подготовка поверхности

Трещины заполняют герметиком для швов MARIFLEX PU30 (шаг 1). Затем на загерметизированную трещину наносят гидроизоляционное покрытие, которое укрепляют куском материала MARISEAL FABRIC (шаг 2). После этого остальную поверхность покрывают подходящей грунтовкой MARISEAL (шаг 3) в зависимости от покрываемого материала.



Гидроизоляция важных участков

На важные участки, такие как соединения стен и пола, выходы труб, дымоходы, сифоны и т. д., сначала должно быть нанесено гидроизоляционное покрытие, а затем их нужно укрепить с помощью материала MARISEAL FABRIC. Его раскатывают над непросохшим гидроизоляционным покрытием и прижимают к покрытию, чтобы он пропитался (шаги 4, 5). Затем наносят нужное количество покрытия MARISEAL до полной пропитки ткани (шаг 6).



Гидроизоляция поверхности

Гидроизоляционное покрытие MARISEAL наносят на подготовленную поверхность (шаг 7). Материал MARISEAL FABRIC наносят, как описано выше (шаги 8, 9, 10).



Нанесение покрытия верхнего слоя

После отверждения пароизоляционной мембраны соответствующее покрытие верхнего слоя MARISEAL наносится на всю поверхность (шаг 11).

АВТОМОБИЛЬНАЯ ПРОМЫШЛЕННОСТЬ

VOLKSWAGEN
 VOLKSWAGEN, WOLFSBURG
 VOLKSWAGEN, ZWICKAU
 AUDI
 BMW
 CITROEN
 DAEWOO
 FIAT
 HONDA
 LADA
 ABU DHABI FORMULA 1 TRACK
 MAZDA
 MERCEDES-BENZ
 NISSAN
 ROVER
 CTR CITROEN PLAZA
 DUBAI MOTOR CITY
 AUTOSTRADA, MESSINA SICILY

КОМПЬЮТЕРЫ И ЭЛЕКТРОНИКА

AEG
 INTEL MICRO PROCESSORS
 DATA ELECTRONICS
 INTRACON
 LOGIC DATA
 GENERAL BATTERIES
 NETCON
 PI LUX

НЕФТЯНАЯ, ХИМИЧЕСКАЯ И ТЯЖЕЛАЯ ПРОМЫШЛЕННОСТЬ

EKO
 ESSO
 BAYER
 ELF
 KRUPP
 DOW
 MGF
 ALUNIL
 EXPO-NETAL
 ALU-NORF
 ALU-SUISSE
 KONTI
 ELFICO
 GASPROM HEAD OFFICE
 MELKO PETROLIUM
 RUSSIAN BELOGIARSKA NUCLEAR STATION
 ACP CHEMICAL

СУПЕРМАРКЕТЫ

CARREFOUR
 BAUHAUS
 STINNES
 AB-BASILOPOULOS
 MARINOPOULOS
 METRO
 TRESKO
 IDEA STORES

ДЕРЕВООБРАБАТЫВАЮЩАЯ И МЕБЕЛЬНАЯ ПРОМЫШЛЕННОСТЬ

IKEA
 DROMEAS
 CHAMILOS
 METRO
 KYRIAZIS
 FILIPOPOULOS

ЖИВОТНОВОДЧЕСКИЕ И РЫБНЫЕ ФЕРМЫ

AGGELAKIS
 LETSOS
 SEAFARM IONION
 OLYNPOS SEA FARM

МОРОЗИЛЬНЫЕ КАМЕРЫ

ARCTIKI
 GROBALINT
 THERMOVENT

ПИЩЕВАЯ ПРОМЫШЛЕННОСТЬ

COCA COLA
 PEPSI
 SOGAT SUGAR PROCESSING
 KATOI, WINES
 BOUTARIS, WINES
 HBI, FRESH JUICES
 ARACHTHOS, FRESH JUICES
 BOSINAKIS, BAKERY PRODUCTS
 KARAMOLEGOS, BAKERY PRODUCTS
 BLUE BELL, FROZEN FOODS
 KO RON A, PASTA
 FLOCA, SWEETS
 BEKA, MEAT PROCESSING
 AFRICOFFEE, COFFEE
 HELLAS CAN, CANNED FOODS
 AEGEAN MUSHROOMS
 EL PA, OLIVE OIL
 BEE SAUCES
 SIUGRADO, MILK PROCESSING

ГОСТИНИЦЫ И ТУРИЗМ

HILTON HOTEL
 INTERCONTINENTAL HOTEL
 ORIENTAL NANDARIN HOTEL
 MARRIOT HOTEL
 ATLANTIS HOTEL AT THE PALM ISLAND
 HOTEL THEOXENIA PALACE
 HOTEL PRESIDENT
 HOTEL GRAND CHALET
 HOTEL SOSIMEX
 ADA HOTEL
 MAFAKIA TOURISTIC VILLAGE
 SNOUHACLUB
 JUMEIRAH BEACH HOTEL
 GLORIA HOTEL
 GOKSU HOUSING COMPLEX
 ADEN HAWA HOTEL

ТЕКСТИЛЬНАЯ И ШВЕЙНАЯ ПРОМЫШЛЕННОСТЬ

BSB
 DIESEL
 EROS
 PUTMAN
 BOTEKS TEXTILE

ПРОМЫШЛЕННОСТЬ В НЕСКОЛЬКИХ КАТЕГОРИЯХ

EKSIOGLYALMET
 SABA INDUSTRIALS
 SPRAY PACK
 TETRA PACK
 ALEMCO
 JEWELER URAL FACTORY
 METALYAPI KONUT
 KALELI INSAAT
 KRAVSDONA BRIDGE
 NOVUFASK SANITARY LANDFILL
 TIMEX FACTORY

ПОЛИГРАФИЧЕСКАЯ ПРОМЫШЛЕННОСТЬ

DIKAIOS
 STATHATOS
 LOREZOS
 TZERBINIS
 KARABATELIS

ТРАНСПОРТ И АВИАЦИЯ

OSE-GREEK RAILWAYS OLYNPICAIRWAYS
 ALEXANDRIA TRAM AUTHORITY BALLAUF
 LOGISTICS TRANNERETRANSPORTS MESSINA
 AIRPORT SICILY

ОБЩЕСТВЕННЫЕ ЗДАНИЯ

ATHENS AIRPORT
 DUBAI INTERNATIONAL AIRPORT
 HIPPOKRATION HOSPITAL
 EGYPTIAN CHAMBER OF CONNERCE
 BANK OF GREECE
 OSK-GREEK SCHOOL BUILDING AUTHORITY
 EGYPTIAN KHALADEEN GARDENS
 PRINCETALLALVILLA, CAIRO
 CHELABINSK CITY BUSINESS CENTER, RUSSIA
 MAIN BUILDING OF COAST GUARD MESSINA
 SICILY ITALY
 CATHEDRAL RAGUSA, ITALY
 US EMBASSY SKOPJA
 OLYMPIC BATNINGTON STADIUM
 FOOTBALL STADIUM, BULGARIA
 ASTRONOMY BUILDING, SINGAPORE
 SEVERAL PUBLIC CHILDREN PLAYGROUNDS
 BARCELONA AIRPORT SPAIN
 NORWEGIAN REFUGEE PROJECT- HOUSING
 PROJECT LEBANON
 VOLLEY STADIUM CATANIA, SICILY ITALY

УНИВЕРСИТЕТЫ

UNIVERSITY OF ATHENS
 UNIVERSITY OF ALEXANDRIA
 UNIVERSITY OF JERUSALEM
 UNIVERSITY OF PIRAEUS
 UNIVERSITY OF THE SSALONIKI
 TECHNION ENGEENING ACADENY ISRAEL
 SAINT LUCIA UNIVERSITY AUSTRALIA
 BILFEN SCHOOL, TURKEY
 TECHNICAL UNIVERSITY SLOVENIA
 UNIVERSITY OF OPORTO, PORTUGAL
 UNIVERSITY OF BARCELONA

ВООРУЖЕННЫЕ СИЛЫ

GREEK ARMY
 GREEK NAVY
 GREEK AIR FORCE

ВОДОСНАБЖЕНИЕ, ЭЛЕКТРОСНАБЖЕНИЕ И ТЕЛЕКОММУНИКАЦИИ

DEH, GREEK ELECTRICITY PROVIDER EYDAR
 ATHENS WATER PROVIDER ATHENS CENTRAL
 SEWAGE PLANT (PSI TALIA) OTE, GREEK
 TELECOMMUNICATIONS PROVIDER TEL AVIV
 WATER PROVIDER

КОСМЕТИЧЕСКАЯ И ФАРМАЦЕВТИЧЕСКАЯ ПРОМЫШЛЕННОСТЬ

LOREAL HELLAS
 AGIS
 ELPEN

ТРАНСПОРТИРОВКА ГРУЗОВ

SUPERFAST FERRIES
 MINOAN FERRIES
 HELLAS FERRIES
 ALLIED MARITIME
 BARCLEY SHIPPING
 THENAMARIS SHIPPING
 WORLDWIDE OCEAN CARTERING
 VANIMARINC

ОЛИМПИЙСКИЕ СТАДИОНЫ

OLYMPIC BASEBALL STADIUM
 (USED IN THE OLYMPIC GAMES IN ATHENS 2004)
 OLYMPIC KAPASIKAKI STADIUM
 (USED IN THE OLYMPIC GAMES IN ATHENS 2004)
 OLYMPIC VILLAGE, GREECE
 BRUNEI OLYMPIC STADIUM
 PAOK FOOTBALL STADIUM
 ALEPPO FOOTBALL STADIUM

И МНОГИЕ ДРУГИЕ

Maris Polymers®

ПОЛИУРЕТАНОВЫЕ СИСТЕМЫ
ПРЕДСТАВИТЕЛЬСТВА ИЛИ ДИСТРИБЬЮТОРЫ БОЛЕЕ ЧЕМ В 70 СТРАНАХ МИРА



www.marispolymers.com



ООО «Нуметек Покрытия»
Россия, г. Москва
ул. Верейская д. 29, стр. 134-33
Тел. + 7 495 269 8880
e-mail: info@numastec.ru

MARIS POLYMERS SA
Industrial Area of Inofita
GR-32011 Inofita, Греция
Тел. +30 22620 32918-9, +30 211 8502717,
Факс +30 22620 32040
e-mail: info@marispolymers.gr

MARIS POLYMERS FRANCE
ZI de Villemilan
26 Avenue Ampère 91320
WISSOUS Франция
Тел.: +33.(0).164.478.700,
Факс: +33.(0).164.478.702
e-mail: info@resines.eu

MARIS POLYMERS ASIA Pte Ltd
62 Ubi Road #05-24
Oxley Bizhub 2
Сингапур 408734
тел. 65 6659 6750,
факс 65 6659 6751
e-mail: lancekhoo@marispolymers.gr

MARIS POLYMERS SPAIN, S.L.U.
P.I. Mas Gali - Pirineus, 18
08503-Gurb(Всн)
Испания
Тел. 34 938869481,
Факс 34 938869482
e-mail:
maris@marispolymerspain.com